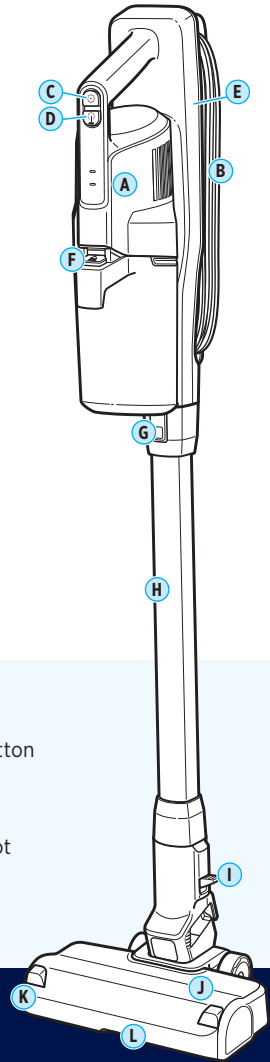




# POWERCLEAN® CORDED

STICK VACUUM  
4214 SERIES

Important Safety Instructions .....2  
Warranty .....3  
Assembly ..... 4  
Using Your Vacuum ..... 4  
Above-Floor Cleaning .....5  
Emptying the Dirt Tank.....5  
Cleaning and Replacing the Filters.....6  
Maintaining the Brush Roll .....7  
Troubleshooting.....7



## Product Overview

- A. Hand Vacuum
- B. Power Cord
- C. Mode Button
- D. Power Button
- E. SMARTSEAL® Filter
- F. Dirt Tank Release Button
- G. Hand Vacuum Release Button
- H. Extension Wand
- I. Wand Release Foot Lever
- J. Motorized Tangle-Free Foot
- K. Brush Roll Release Button
- L. LED Headlights



### Meet your new BISSELL® product!

Go to [support.BISSELL.com](https://support.BISSELL.com) for a walkthrough of your new purchase, including videos, tips, support, and more. Want to get started right away? This guide has all the information you need to set up your new product. Let's take a look...

# IMPORTANT SAFETY INSTRUCTIONS



## READ ALL INSTRUCTIONS BEFORE USING YOUR APPLIANCE.

When using an electrical appliance, basic precautions should be observed, including the following:



## WARNING

### TO REDUCE THE RISK OF FIRE, ELECTRIC SHOCK OR INJURY:

- Do not leave appliance when it is plugged in. Unplug from outlet when not in use and before servicing.
- Do not use outdoors or on wet surfaces.
- Do not use motorized nozzle on wet surfaces.
- Do not allow to be used as a toy. Close attention is necessary when used by or near children.
- Do not use for any purpose other than described in this user guide. Use only manufacturer's recommended attachments.
- Do not use with damaged cord or plug. If appliance is not working as it should, has been dropped, damaged, left outdoors, or dropped into water; do not attempt to operate it and have it repaired at an authorized service center.
- Do not pull or carry by cord, use cord as a handle, close door on cord, or pull cord around sharp edges or corners. Do not run appliance over cord. Keep cord away from heated surfaces.
- Do not unplug by pulling on cord. To unplug, grasp the "Name optional" plug, not the cord.
- Do not handle plug or appliance with wet hands.
- Do not put any object into openings. Do not use with any opening blocked; keep openings free of dust, lint, hair, and anything that may reduce air flow.
- Keep hair, loose clothing, fingers, and all parts of body away from openings and moving parts of the appliance and its accessories.
- Turn OFF all controls before plugging or unplugging appliance.
- Use extra care when cleaning on stairs.
- Do not use to pick up flammable or combustible materials (lighter fluid, gasoline, kerosene, etc.) or use in areas where they may be present.
- Do not pick up anything that is burning or smoking, such as cigarettes, matches, or hot ashes.
- Do not use without filters in place.
- Risk of injury from moving parts. Rotating brush may start unexpectedly.
- Unplug before cleaning or servicing.
- Do not turn your appliance ON until you are familiar with all instructions and operating procedures.
- Keep appliance on a level surface.
- Do not use appliance in an enclosed space filled with vapors given off by oil-based paint, paint thinner, some moth-proofing substances, flammable dust, or other explosive or toxic vapors.
- Do not use to pick up toxic material (chlorine bleach, ammonia, drain cleaner, etc.)
- Do not pick up hard or sharp objects such as glass, nails, screws, coins, etc.
- Plastic film can be dangerous. To avoid danger of suffocation, keep away from children.

## SAVE THESE INSTRUCTIONS

**THIS MODEL IS FOR HOUSEHOLD USE ONLY. COMMERCIAL USE OF THIS UNIT VOIDS THE MANUFACTURER'S WARRANTY.**

## THIS APPLIANCE HAS A POLARIZED PLUG

To reduce the risk of electric shock, this appliance has a polarized plug (one blade is wider than the other). This plug will fit in a polarized outlet only one way. If the plug does not fit fully in the outlet, reverse the plug. If it still does not fit, contact a qualified electrician to install a proper outlet. Do not change the plug in any way.

## IMPORTANT INFORMATION

- Brush roll continues to turn while product is turned on and rotating brush tools are attached. To avoid damage to carpet, rugs, furniture and flooring, avoid tipping cleaner or setting it on furniture, fringed area rugs, or carpeted stairs during tool use.
- With brush roll on, do not allow cleaner to sit in one location for an extended period of time, as damage to floor can result.
- When finished using the product, wrap cord around cord wrap for storage. Store unit indoors in a dry location in an area where the product is not likely to get damaged.

## Warranty

Limited 3-year warranty, may vary by state. Visit [support.BISSELL.com](http://support.BISSELL.com) or call 1-800-237-7691 for complete warranty information.

### Terms and Conditions

Your purchase is subject to the BISSELL® Terms and Conditions, which includes dispute resolution through arbitration and class waiver. For complete terms or to opt out from arbitration or class waiver, visit [BISSELL.com/terms-of-use](http://BISSELL.com/terms-of-use) or call 1-800-237-7691.

## TOOLS INCLUDED IN BOX WILL DIFFER BY MODEL

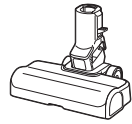
To see what's included with your purchase, check the "Carton Contents" list on the top flap of the box.



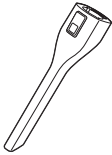
Hand Vacuum



Extension Wand



Motorized Foot



Crevice Tool

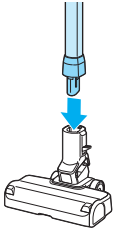


Upholstery Tool



Mesh Bag

## Assembly



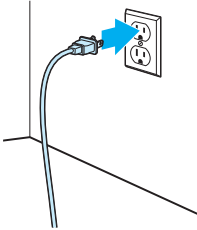
**1.** Install extension wand into foot until it clicks into place.



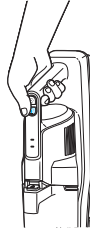
**2.** Install hand vacuum into extension wand until it clicks into place.

## Using Your Vacuum

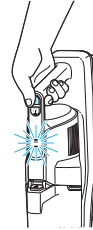
This vacuum can be used as a stick vacuum, hand vacuum, or extended reach with a hand vacuum and wand.



**1.** Plug machine into outlet.



**2.** Press power button to turn machine ON. Machine will start in High mode.

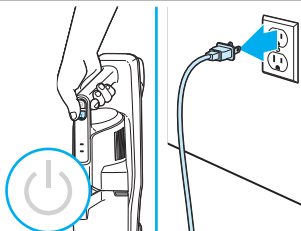


**3.** Choose your cleaning mode for your task and surface type. Press the mode button to switch between two modes:

Low: For smaller/light messes.  
High: For heavy messes that require maximum suction power.



**4.** Step gently on motorized foot and pull the handle back to recline. **Note:** The brush roll shuts OFF when vacuum is locked in upright position.


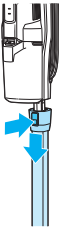
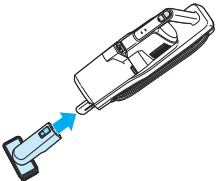


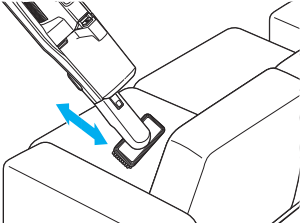


**5.** Turn machine OFF and unplug


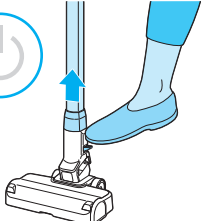


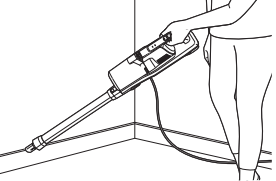
When finished using the machine, wrap cord around cord wrap for storage. Store unit indoors in a dry location in an area where the product is not likely to get damaged.

# Above-Floor Cleaning

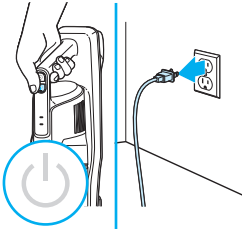
## Using the Hand Vacuum

 		 
<p><b>1.</b> Turn machine OFF. Press release button to remove extension wand or tools.</p>	<p><b>2.</b> Attach your desired tool until it clicks into place. <b>Note:</b> The hand vacuum has a built-in crevice tool.</p>	<p><b>3.</b> Press power button to turn machine ON.</p>
		
<p><b>4.</b> Use upholstery tool to clean furniture, stairs or other surfaces.</p>		

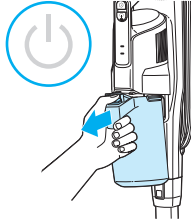
## Using the Extension Wand

 	 	
<p><b>1.</b> Turn machine OFF. Use your foot to gently press the wand release lever. Pull up on hand vacuum to remove.</p>	<p><b>2.</b> Press power button to turn machine ON.</p>	<p><b>3.</b> The extension wand has a built-in crevice tool.</p>

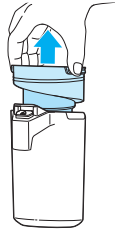
## Emptying the Dirt Tank



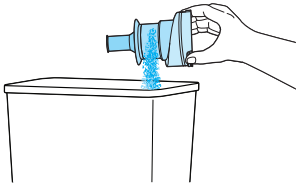
**1.** Turn machine OFF and unplug.



**2.** Press dirt tank release button and pull outward to remove.



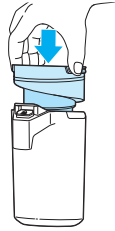
**3.** Remove separator from dirt tank.



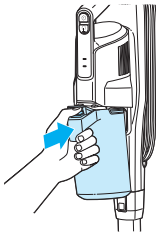
**4.** Tap separator on waste bin to remove debris.



**5.** Empty debris into waste bin.



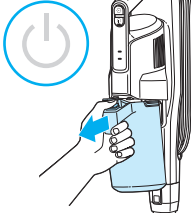
**6.** Install separator.

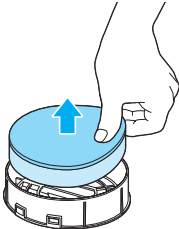
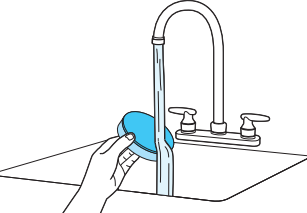
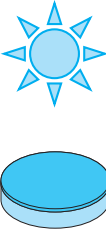


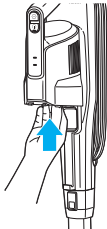
**7.** Install dirt tank by aligning the bottom of the tank with the notch on the hand vacuum. Press the tank inward until it clicks into place.

# Cleaning and Replacing the Filters

## Pre-Motor Filter

		
<p><b>1.</b> Turn machine OFF and unplug.</p>	<p><b>2.</b> Remove dirt tank.</p>	<p><b>3.</b> Pull pre-motor filter down to remove.</p>

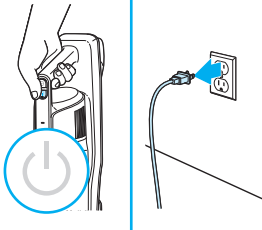
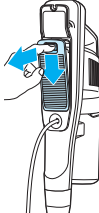



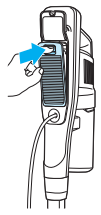
		
<p><b>4.</b> Remove pre-motor filter from filter basket.</p>	<p><b>5.</b> Rinse under warm water.</p>	<p><b>6.</b> Let parts dry completely before installing. <b>Note:</b> A wet or damp filter will affect suction performance.</p>


<p><b>7.</b> Place filter back into basket with the foam filter on the bottom. Install the filter basket into the hand vacuum by aligning the basket clip with the groove near the vacuum's spine. Push the basket upward firmly until it clicks into place.</p>

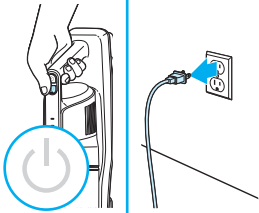
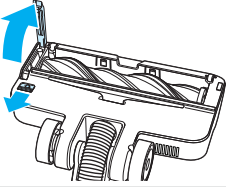
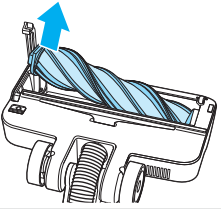
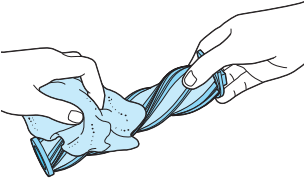
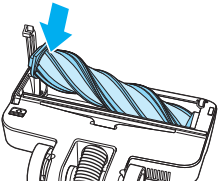
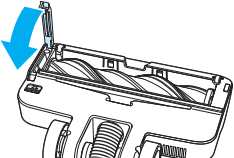
# Cleaning and Replacing the Filters

## Post-Motor Filter

For optimal performance, replace the filter every 3 months.

		
<p><b>1.</b> Turn machine OFF and unplug.</p>	<p><b>2.</b> Press down on vent cover release button to remove vent cover.</p>	<p><b>3.</b> Press tab on top of post-motor filter and pull out to remove from vacuum.</p>
		
<p><b>4.</b> Remove debris from filter by tapping on the side of a waste receptacle wiped with a cloth to clean off any debris. <b>Note:</b> Pleated filter should NOT be washed.</p>	<p><b>5.</b> When reassembling, be sure to lock the filter back into place by aligning the bottom of the filter first, then clicking the top tab into place.</p>	<p><b>6.</b> Install the vent cover, by aligning the bottom of the cover first, then while holding the button down install the top until it clicks into place.</p>

## Maintaining the Brush Roll

		
<p><b>1.</b> Turn machine OFF and unplug.</p>	<p><b>2.</b> Remove foot from extension wand. Press brush roll release button.</p>	<p><b>3.</b> Remove brush roll.</p>
		
<p><b>4.</b> Wipe brush roll and chamber with a dry cloth.</p>	<p><b>5.</b> Install brush roll into foot, ensuring flat surface faces out.</p>	<p><b>6.</b> Lower the brush roll latch until it clicks into place.</p>

**Note:** Any other maintenance or servicing not included in this manual should be performed by an authorized service representative.

## Troubleshooting

🔧 Below are some of the issues you may run into. If you don't see the issue you're experiencing below, visit [support.BISSELL.com](https://support.BISSELL.com).

Problem	Possible Cause	Remedies
Machine won't turn ON	Clogged Vacuum.	Power OFF. Remove the Foot/Wand and check for debris or obstructions.
Dust discharges from the exhaust	Filter is damaged.	Order replacement filter.
	Filter is incorrectly installed.	Remove and install filter.
	Filter is dirty.	Clean or order replacement filter.
Loss of suction	Filter is clogged.	Clean or order replacement filter.
	Dirt tank is full.	Empty tank.
The LED power mode lights flash three times, and the motor turns OFF.	Complete air blockage.	Check for clogs in extension wand and filter.
Foot lights blinking	Clogged brush roll.	Turn machine OFF. Remove the foot and check for debris or obstructions.
	Stalled brush roll.	Check cleaning surface. Use a lower mode setting to avoid small rugs/carpet from stalling brush roll.
Blinking error lights	Various reasons.	Turn machine OFF and allow to cool before turning back ON. If this does not work, contact BISSELL Consumer Care.





Every purchase makes it possible for BISSELL to continue our support of BISSELL Pet Foundation® and its mission of saving pets in need. Since 2011, BISSELL has donated over \$26 million in support of BISSELL Pet Foundation®. When you purchase a BISSELL® product, you help save pets, too. Our products are engineered to clean even the toughest messes so pets can stay at home and out of shelters.

Visit [BISSELLsavespets.com](https://www.bissellsavespets.com) to learn more.

## Need more support?

Head to [support.BISSELL.com](https://support.bissell.com) to troubleshoot, register your product, order spare parts, view your warranty, and more.



INFO



REGISTER



VIDEOS



PARTS



SUPPORT



©2026 BISSELL Inc. All rights reserved.  
Part Number 1647871 01/26 v2



Cada compra hace posible que BISSELL continúe con nuestro apoyo a la BISSELL Pet Foundation® y su misión de salvar a las mascotas necesitadas. Desde 2011, BISSELL ha donado más de 26 millones de dólares en apoyo a BISSELL Pet Foundation®. Cuando usted compra un producto BISSELL®, también ayuda a salvar mascotas. Nuestros productos están diseñados para limpiar incluso la suciedad más difícil, para que las mascotas puedan quedarse en casa y no terminen en refugios. Visite [BISSELLSavesPets.com](https://www.BISSELLSavesPets.com) para obtener más información.

## ¿Necesita ayuda adicional?

Diríjase al centro de [support.BISSELL.com](https://support.BISSELL.com) para solucionar problemas, registrar su producto, pedir piezas de repuesto, consultar su garantía y más.



INFORMACIÓN



REGISTRO



VIDEOS



PIEZAS



ASISTENCIA



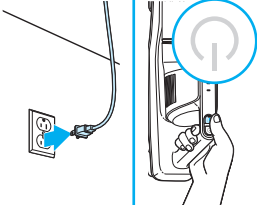
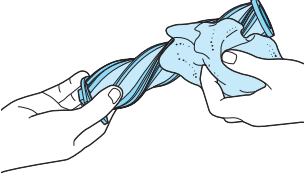
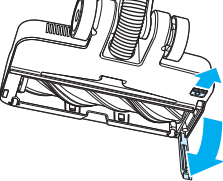
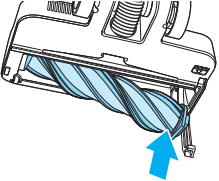
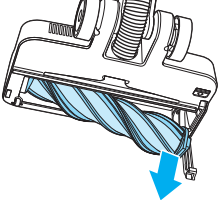
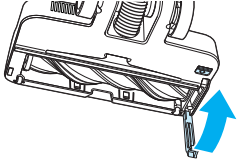
©2026 BISSELL Inc. Todos los derechos reservados.  
Número de pieza 1647871 01/26 VZ

## Resolución de problemas

⚙️ Aquí se muestran algunos de los problemas que puede encontrar. Si no aparece el problema que tiene, vaya a [support.bissell.com](https://support.bissell.com).

Problema	Posible causa	Soluciones
El aparato no se enciende	Aspiradora obstruida.	Apague la aspiradora. Quite la boquilla/tubo y compruebe si hay restos u obstrucciones.
Salida de polvo por el sistema de escape	El filtro está dañado.	Solicite un filtro de reemplazo.
	El filtro está colocado incorrectamente.	Quite y coloque el filtro.
	El filtro está sucio.	Limpie o solicite un filtro de reemplazo.
Pérdida de succión	El depósito de residuos está lleno.	Vacíe el depósito.
	El filtro está obstruido.	Limpie o solicite un filtro de reemplazo.
	El depósito de potencia se apaga al motor.	Las luces LED de modalidad de potencia se apagan tres veces y se apaga el motor.
Las luces LED de modalidad de potencia se apagan tres veces y se apaga el motor.	Bloqueo completo del aire.	Compruebe si hay obstrucciones en el tubo extensible y en el filtro.
	El rodillo del cepillo está obstruido.	Apague el aparato. Retire el pie y compruebe si hay restos u obstrucciones.
Las luces del pie parpadean	El rodillo del cepillo está atascado.	Revise la superficie de limpieza. Utilice una configuración de modalidad mas baja para evitar que las alfombras o moquetas pequeñas detengan el rodillo del cepillo giratorio.
	Varios motivos.	Apague la máquina y deje que se enfríe antes de volver a encenderla. Si esto no funciona, póngase en contacto con BISSELL Consumer Care.
Luces de error intermitentes		

## Mantenimiento del rodillo del cepillo

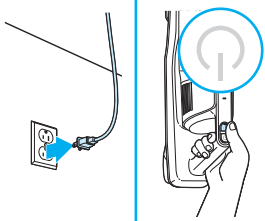
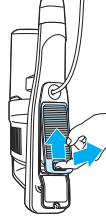

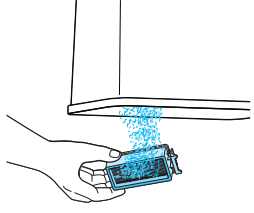

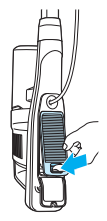
	<p><b>1.</b> Apague la máquina y desenchúfela.</p>		<p><b>4.</b> Limpie el rodillo del cepillo y la cámara con un paño seco.</p>
	<p><b>2.</b> Retire el pie del tubo de extensión. Presione el botón de liberación del rodillo del cepillo.</p>		<p><b>5.</b> Coloque el rodillo del cepillo en el pie, asegurándose de que la superficie plana quede hacia afuera.</p>
	<p><b>3.</b> Retire el rodillo del cepillo.</p>		<p><b>6.</b> Baje el cierre del rodillo del cepillo hasta que haga clic y se coloque en su sitio.</p>

**Nota:** cualquier otro mantenimiento o revisión no incluidos en este manual debe realizarse un representante de servicio autorizado.

# Limpeza y reemplazo de los filtros

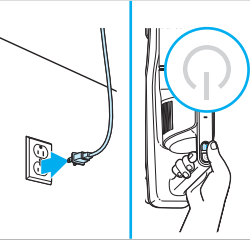
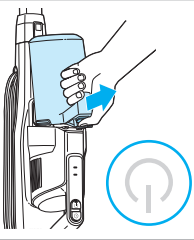
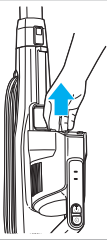
## Filtro posterior al motor

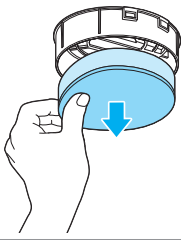
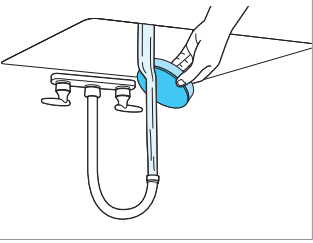
Para un rendimiento óptimo, reemplace el filtro cada 3 meses.

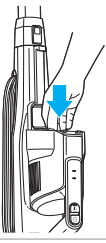
	<p><b>1.</b> Apague la máquina y desenchúfela.</p>
	<p><b>2.</b> Presione el botón de liberación de la tapa de ventilación para quitarla.</p>
	<p><b>3.</b> Presione la pestaña de la parte superior del filtro posterior al motor y tire hacia afuera para retirarlo de la aspiradora.</p>
	<p><b>4.</b> Retire los residuos del filtro golpeando en la parte lateral de un cubo de basura y limpie el filtro en su sitio alineando primero la parte inferior del filtro y luego haciendo clic en la pestaña superior para colocarla en su sitio.</p> <p><b>NO</b> debe lavarse.</p>
	<p><b>5.</b> Al volver a montarlo, asegúrese de volver a colocar el filtro en su sitio alineando primero la parte inferior del filtro y luego haciendo clic en la pestaña superior para colocarla en su sitio.</p>
	<p><b>6.</b> Coloque la tapa de ventilación alineando primero la parte inferior de la tapa y luego, mientras mantiene presionado el botón, coloque la parte superior hasta que haga clic en su sitio.</p>

# Limpeza y reemplazo de los filtros


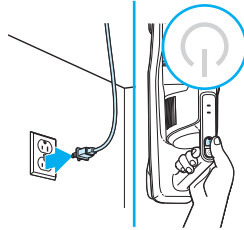
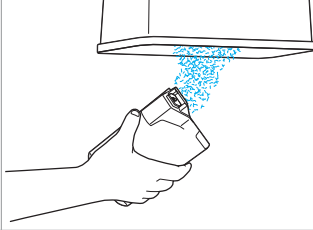
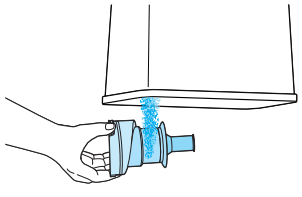
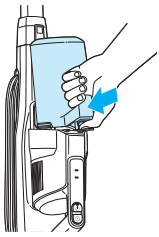
Filtro premotor

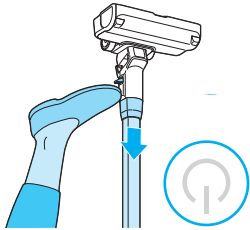
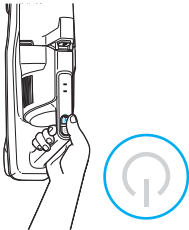
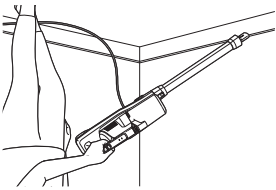
	<p><b>1.</b> Apague la máquina y desenchúfela.</p>
	<p><b>2.</b> Retire el depósito de residuos.</p>
	<p><b>3.</b> Tire del filtro situado delante del motor para retirarlo.</p>

	<p><b>4.</b> Retire el filtro situado delante del motor de la cesta del filtro.</p>
	<p><b>5.</b> Enjuague con agua tibia. Deje que las partes se sequen completamente antes de colocarlas. <b>Nota:</b> un filtro húmedo o mojado afectará al rendimiento de succión.</p>

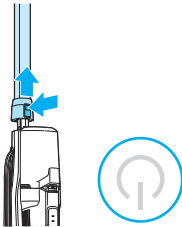
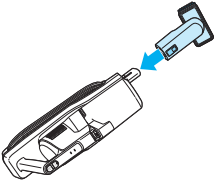
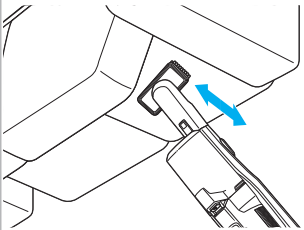
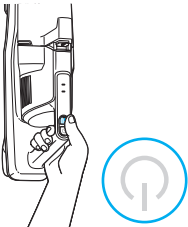
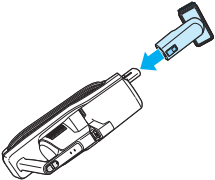
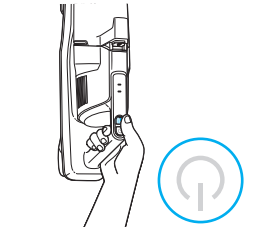
	<p><b>7.</b> Vuelva a colocar el filtro de espuma en la parte inferior. Coloque la cesta del filtro en la aspiradora manual alineando la abrazadera de la cesta con la ranura cercana al eje central de la aspiradora. Empuje la cesta hacia arriba con firmeza hasta que encaje en su sitio.</p>
---	---

## Vaciado del depósito de residuos

	<p><b>2.</b> Pulse el botón de liberación del depósito de residuos y tire hacia fuera para retirarlo.</p>	<p><b>1.</b> Apague la máquina y desenchúfela.</p> 
	<p><b>5.</b> Vacíe los residuos en el contenedor de basura.</p>	<p><b>4.</b> Golpee suavemente el separador en un contenedor de basura para eliminar los residuos.</p> 
<p><b>6.</b> Coloque el separador.</p>		<p><b>7.</b> Coloque el depósito de residuos alineando la parte inferior del depósito con la muesca del aspirador manual. Presione el depósito hacia adentro hasta que encaje en su sitio.</p> 

<p><b>1.</b> Apague el aparato. Utilice el pie para presionar suavemente la palanca de liberación del tubo. Tire hacia arriba de la aspiradora de mano para retirarlo.</p>	<p><b>2.</b> Presione el botón de encendido para encender la máquina.</p>	<p><b>3.</b> El tubo extensible tiene una herramienta para hendir las integradas.</p>
		

## Utilización del tubo de extensión

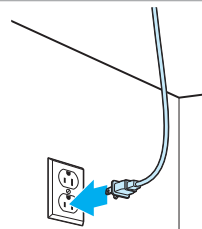
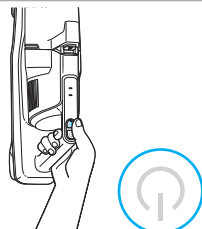
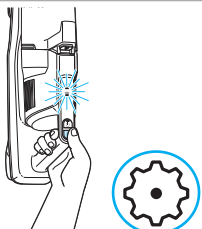
<p><b>1.</b> Apague el aparato. Presione el botón de liberación para retirar el tubo de extensión o las herramientas.</p>	<p><b>2.</b> Coloque la herramienta deseada hasta que encaje en su sitio. <b>Nota:</b> la aspiradora para hendir las integradas.</p>	<p><b>4.</b> Utilice la herramienta de tapicería para limpiar muebles, escaleras u otras superficies.</p>
		
<p><b>1.</b> Apague el aparato. Presione el botón de liberación para retirar el tubo de extensión o las herramientas.</p>	<p><b>2.</b> Coloque la herramienta deseada hasta que encaje en su sitio. <b>Nota:</b> la aspiradora para hendir las integradas.</p>	<p><b>3.</b> Presione el botón de encendido para encender la máquina.</p>
		

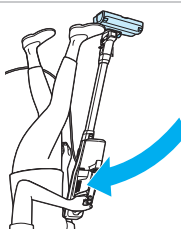
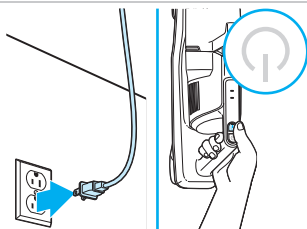
## Utilización de la aspiradora de mano

# Limpeza de superficies elevadas

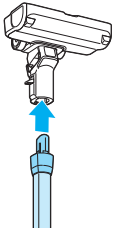

## Utilizar su aspiradora

Esta aspiradora se puede utilizar como una aspiradora de escoba, manual o extensible con una aspiradora de mano y un tubo.

	<p><b>1.</b> Conecte la máquina a una toma de corriente.</p>
	<p><b>2.</b> Presione el botón de encendido para encender la máquina. La máquina se iniciará en la modalidad Alta.</p>
	<p><b>3.</b> Elija la modalidad de limpieza según la tarea y el tipo de superficie. Pulse el botón de modalidad para cambiar entre las dos modalidades:</p> <p>Baja: para residuos pequeños/ligeros. Alta: para residuos pesados que requieren la máxima potencia de succión.</p>

	<p><b>4.</b> Pise suavemente el pie motorizado y tire del mango hacia atrás para inclinarlo. <b>Nota:</b> el rodillo del cepillo se apaga cuando la aspiradora está bloqueada en posición vertical.</p>
	<p><b>5.</b> Apague la máquina y desenchúfela.</p>

Cuando haya terminado de utilizar la máquina, enrollé el cable alrededor del soporte para guardarla. Guarde la unidad en un lugar seco y en una zona donde sea poco probable que el producto se dañe.

<p><b>1.</b> Coloque el tubo extensible en el pie hasta que encaje en su sitio.</p> 	<p><b>2.</b> Coloque la aspiradora manual en el tubo extensible hasta que encaje en su sitio.</p> 
---	---

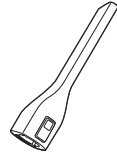
Garantía limitada de 3 años; puede variar según el estado. Vaya a [support.BISSELL.com](http://support.BISSELL.com) o llame al 1-800-237-7691 para saber toda la información sobre la garantía.

## Términos y condiciones

Su compra está sujeta a los Términos y condiciones de BISSELL®, que incluyen la resolución de disputas mediante arbitraje y la renuncia a demandas colectivas. Para ver los términos completos o para optar por no participar en el arbitraje o en demandas colectivas, visite [BISSELL.com/terms-of-use](http://BISSELL.com/terms-of-use) o llame al 1-800-237-7691.

# LAS HERRAMIENTAS INCLUIDAS EN LA CAJA VARIARÁN SEGÚN EL MODELO

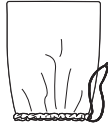
Para ver lo que está incluido en su compra, revise la lista de «Contenido de la caja» en la solapa superior de la caja.



Herramienta para hendiduras



Herramienta para tapicería



Bolsa de malla



Aspiradora de mano



Tubo de extensión



Pie motorizado

# INSTRUCCIONES DE SEGURIDAD IMPORTANTES

## LEA TODAS LAS INSTRUCCIONES ANTES DE UTILIZAR EL APARATO.

Al utilizar un aparato eléctrico se deben tomar precauciones básicas, incluyendo las siguientes:



## PARA REDUCIR EL RIESGO DE INCENDIO, DESCARGA ELÉCTRICA Y ADVERTENCIA



### LESIONES:

• No se ajele del aparato cuando esté enchufado. Desenchúfelo de la toma de corriente cuando no lo esté utilizando. Desenchúfelo antes de revisar.

• No utilice el aire libre o en superficies húmedas.

• No utilice la boquilla motorizada en superficies húmedas.

• No permita que se utilice como un juguete. Tenga mucho cuidado cuando los niños utilicen el aparato o estén cerca del mismo.

• No utilice para ninguna finalidad que no esté descrita en esta guía de usuario. Utilice únicamente los accesorios recomendados por el fabricante.

• No utilice con el cable o enchufe dañado. Si el aparato no funciona como debería, se ha caído, dañado, dejado a la intemperie o caído al agua, no intente utilizarlo y llévelo a reparar a un centro de servicio autorizado.

• No tire del cable ni lo arrastre con asa, no cierre las puertas sobre el cable ni lo coloque alrededor de esquinas o bordes afilados. No pase el aparato por encima del cable. Mantenga el cable alejado de superficies calientes.

• No desconecte el aparato tirando del cable. Para desconectarlo, coja el conector «Nombre opcional», no el cable.

• No manipule el conector ni el aparato con las manos mojadas.

• No introduzca ningún objeto en las aberturas. No utilice el aparato con ninguna abertura obstruida; mantenga las aberturas libres de polvo, pelusas, pelos y todo aquello que pueda impedir el flujo de aire.

• Mantenga el cable, la ropa suelta, los dedos y cualquier parte del cuerpo alejados de las aberturas y partes móviles del aparato y sus accesorios.

- Mantenga el cable, la ropa suelta, los dedos y cualquier parte del cuerpo alejados de las aberturas y partes móviles del aparato y sus accesorios.
- Apague todos los controles antes de conectar o desconectar el aparato. Tenga mucho cuidado al limpiar en escaleras.
- No utilice el aparato para recoger materiales inflamables o combustibles (líquido para mecheros, gasolina o queroseno, entre otros) ni lo utilice en zonas donde puedan estar presentes.
- No recoja nada que esté ardiendo o humeando, como cigarrillos, cenizas o cenizas calientes.
- No utilice sin los filtros puestos.
- Riesgo de lesiones por partes móviles. El cepillo giratorio puede empezar a funcionar inesperadamente.
- Desenchúfelo antes de limpiarlo o revisarlo.
- No encienda el aparato hasta que se familiarice con todas las instrucciones y procedimientos de funcionamiento.
- Deje el aparato en una superficie plana.
- No utilice el aparato en un espacio cerrado lleno de vapores emitidos por pintura a base de aceite, diluyente de pintura, sustancias para proteger de las polillas, polvo inflamable u otros vapores tóxicos (lejía, amoníaco o limpiadores de desagües, entre otros).
- No utilice el aparato para recoger materiales tóxicos (lejía, amoníaco o monedas, entre otros).
- No recoja objetos duros o afilados, como vidrio, clavos, tornillos o monedas, entre otros.
- La película de plástico puede ser peligrosa. Para evitar el riesgo de asfixia, manténgala lejos del alcance de los niños.

## GUARDE ESTAS INSTRUCCIONES

ESTE MODELO ES SOLO PARA USO DOMÉSTICO. EL USO COMERCIAL DE ESTA UNIDAD ANULA LA GARANTÍA DEL FABRICANTE.

## ESTE APARATO TIENE UN ENCHUFE POLARIZADO

Para reducir el riesgo de descarga eléctrica, este aparato tiene un enchufe polarizado (una clavija es más ancha que la otra). Este enchufe solo encaja en una toma de corriente polarizada de una única forma. Si el enchufe no encaja del todo, dele la vuelta. Si sigue sin encajar, póngase en contacto con un electricista cualificado para instalar la toma adecuada. No modifique el enchufe de ninguna manera.

## INFORMACIÓN IMPORTANTE

- El rodillo del cepillo giratorio sigue girando mientras el aparato está encendido y las herramientas del cepillo giratorio están conectadas. Para evitar daños en moquetas, alfombras, muebles y suelos, evite inclinar el aparato y colócalo sobre muebles, alfombras con flecos o escaleras enmoquetadas durante el uso de la herramienta.
- Con el rodillo del cepillo activado, no permita que el limpiador se quede en un mismo sitio durante un periodo prolongado de tiempo, ya que puede dañar el suelo.
- Al terminar de utilizar el producto, y antes de guardarlo, enrolle el cable alrededor de las pestañas provistas para ello. Guarde la unidad en el interior en un lugar seco y en una zona donde sea poco probable que el producto se dañe.



# POWERCLEAN® CON CABLE

ASPIRADORA DE ESCOBA

SERIE 4214

Instrucciones de seguridad importantes ..... 2

Garantía ..... 3

Montaje ..... 4

Utilizar su aspiradora ..... 4

Limpieza de superficies elevadas ..... 5

Vaciado del depósito de residuos ..... 5

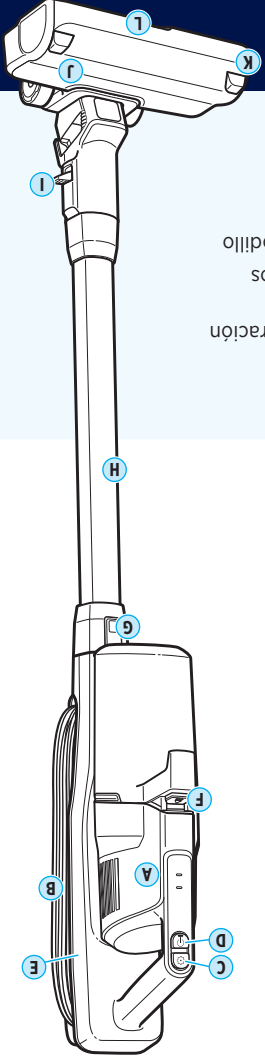
Limpieza y reemplazo de los filtros ..... 6

Mantenimiento del rodillo del cepillo ..... 7

Solución de problemas ..... 7

## Descripción del producto

- A. Aspiradora de mano
- B. Cable de alimentación
- C. Botón de modalidad
- D. Botón de encendido
- E. Filtro SMARTSEAL®
- F. Botón de liberación del depósito de residuos
- G. Botón de liberación de la aspiradora manual
- H. Varilla de extensión
- I. Palanca de pie para la liberación del tubo
- J. Pie motorizado antienredos
- K. Botón de liberación del rodillo del cepillo giratorio
- L. Luces LED



Conozca su nuevo producto BISSELL®.

Vaya a [support.BISSELL.com](http://support.BISSELL.com) para ver una guía sobre su nueva compra, que incluye videos, consejos, asistencia y mucho más. ¿Quiere empezar ya? Esta guía tiene toda la información que necesita para configurar su nuevo producto. Veamos...

